



YAG激光电源系列

调流电源 | 调压电源 | 能量反馈电源等

2024

——专业激光电源研发生产制造商——



质量为先



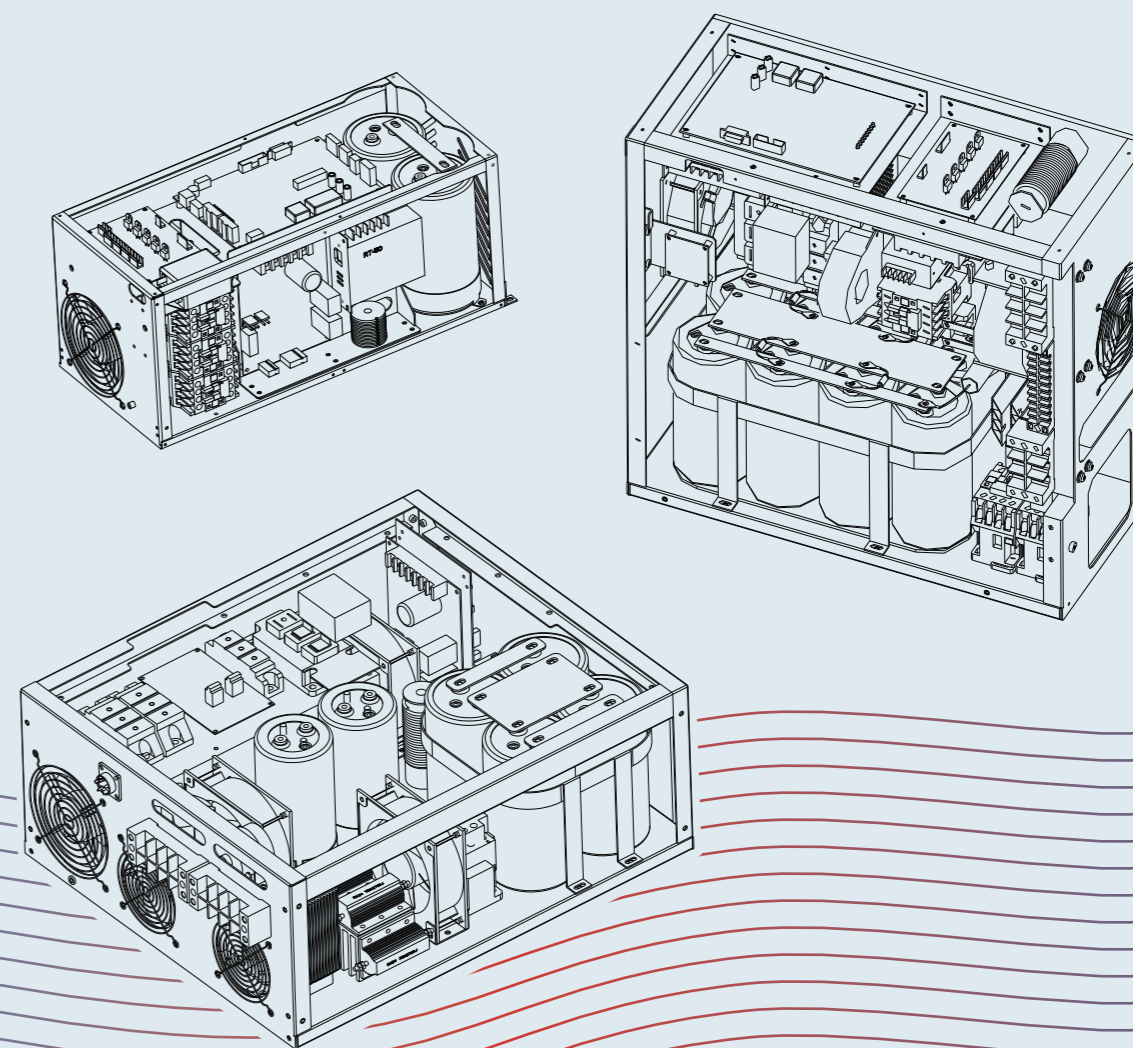
诚信为本



服务第一



互利共赢



深圳能升科技有限公司
SHENZHEN NENGSHENG TECHNOLOGY CO.,LTD

0755-2988 6689

0755-8144 5829

13686802457 杜先生

www.nengshengtech.com

深圳市光明新区公明街道李松荫第二工业区第73号第3栋3楼



扫一扫 加我为朋友



扫一扫 关注公众号

PRODUCT
CATALOG



ABOUT US

关于能升科技 / 简介

深圳能升科技有限公司是一家国家高新技术企业，集研发、制造、销售、服务于一体的激光电源设备厂家。拥有多年从事激光设备研发、生产的团队。



自有工厂



自主研发



专业团队

CORPORATE ADVANTAGE

公司优势

公司核心成员有10多年对激光设备的研发、生产经验。多年来对不同行业激光应用反馈信息作总结，针对激光对不同行业应用的特殊性，为适应更多特殊工艺，研发生产出更易操作、更直观的触控人机界面系统；并始终坚持精选材料、潜心研发、严格生产。公司提供的电源有：脉冲调流系列，脉冲调压系列，能量反馈系列。公司依托强大研发实力推出：微型首饰点焊机、微型光纤焊机、能量反馈光纤焊机等各种微型焊接设备。

生产制造能力

公司拥有2000平米的生产厂房，拥有10多年对激光设备的研发，公司生产规模月产量各种类型电源可达1000以上的生产能力。

公司经营理念

风雨同舟，公司始终坚持以质量为先、诚信为本、服务第一、互利共赢作为公司的经营理念，以专注的态度为客户创造价值为核心。做更适合各行业激光应用的激光焊接头及激光配套设备。



CATALOG

产品目录



脉冲调流系列 1-9P

01

NS-1IS07-1
单箱调流电源

NS-3IS08-2
单灯电源

NS-1IS07-1L
立式单箱调流电源

NS-1IS07-1N
单箱调流电源

NS-1IS03-1V
桌面调流电源

NS-1IS02-1V
微型桌面调流电源

NS-2IS12-2
两箱双灯电源

NS-3IS12-3
双灯电源

NS-3IS12-3
横向双灯电源

02 10-16P 脉冲调压系列

NS-1VP03-1
桌面调压电源

NS-1VP05-1
单箱调压电源

NS-1VP07-1
240W单箱调压电源

NS-1VP05-1
L型立式单箱调压电源

NS-1VP05-1
立式单箱调压电源

NS-3VS20-3
双灯调压电源

NS-1VS05-1N
单灯调压电源

能量反馈电源 17-18P

03

NS-1BS07-1
立式单灯能量反馈电源

NS-3BS16-3
双灯能量反馈电源

04 19-26P 其他

19 激光器模组

20 激光器模组配套水箱

21 部分设置界面

23 老化测试

24 包装发货

25 应用场景

NS-1 IS07-1 Single-box power supply

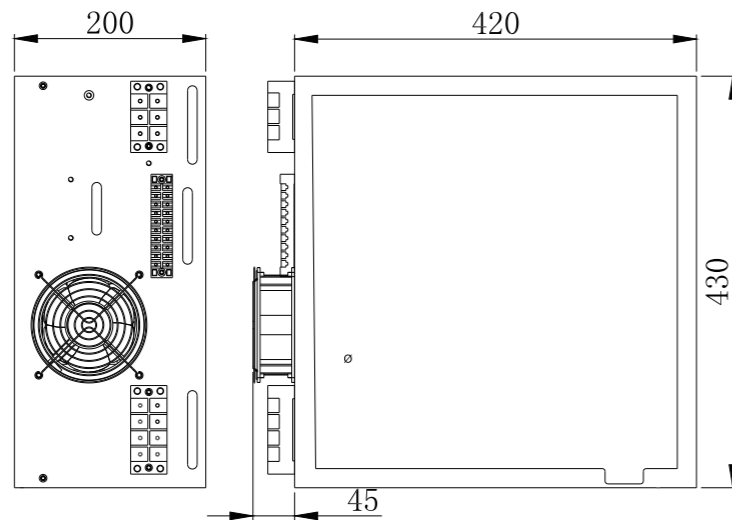
NS-1IS07-1 单箱调流电源

产品特点/ Features

- 适用于首饰焊（电动扩束，摇杆控制），振镜焊（快速打点），模具焊，自动焊等
- 一体化结构，便于安装维护，性能稳定
- 多种语言版本选择，满足出口要求
- 可选配带CCD功能，风冷水箱温度控制



结构尺寸/ Structure Size



技术参数/ Technical parameter

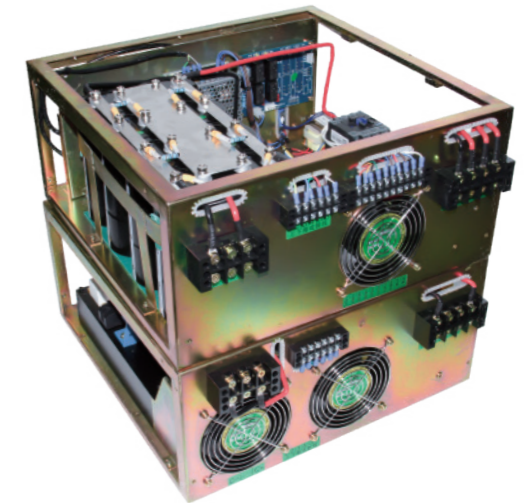
输入电压	AC220V ± 10% 50/60HZ	启动时间	28S
脉冲频率	1.0 ~ 200.0HZ 连续可调, 可限制 (点焊 1.0-50.0HZ)	环境温度	≤45 °C
脉冲宽度	0.1 ~ 20.0ms 分级可调	操作方式	触摸控制
控制电流	60A ~ 310A	显示触屏安装尺寸	137mm*190mm
单点能量	≤60J (根据光路配置会有差异)	电源体积	L430mm*W420mm*H200mm
电源输出功率	≤7KW		

NS-3 IS08-2 Single lamp power supply

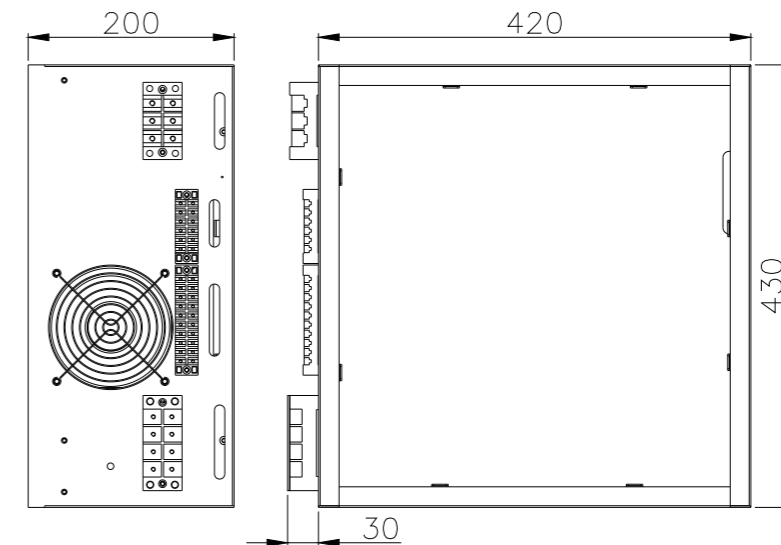
NS-3IS08-2 单灯电源

产品特点/ Features

- 适用于首饰焊（电动扩束，摇杆控制），振镜焊（快速打点），模具焊，自动焊等
- 经典两箱结构，性能稳定
- 多种语言版本选择，满足出口要求
- 可选配带CCD功能，风冷水箱温度控制



结构尺寸/ Structure Size



技术参数/ Technical parameter

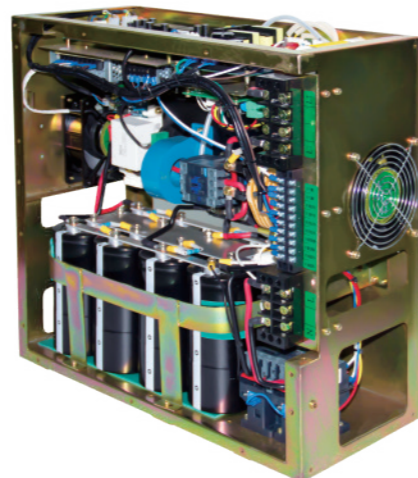
输入电压	AC380V ± 10% 50/60HZ (可选 AC220V 输入)	启动时间	28S
脉冲频率	1.0 ~ 200.0HZ 连续可调, 可限制	环境温度	≤45 °C
脉冲宽度	0.1 ~ 20.0ms 分级可调	操作方式	触摸控制
控制电流	60A ~ 310A	显示触屏安装尺寸	137mm*190mm
单点能量	≤60J (根据光路配置会有差异)	电源体积	2*L430mm*W420mm*H200mm
电源输出功率	≤8KW		

NS-1 IS07-1L Vertical single-box power supply

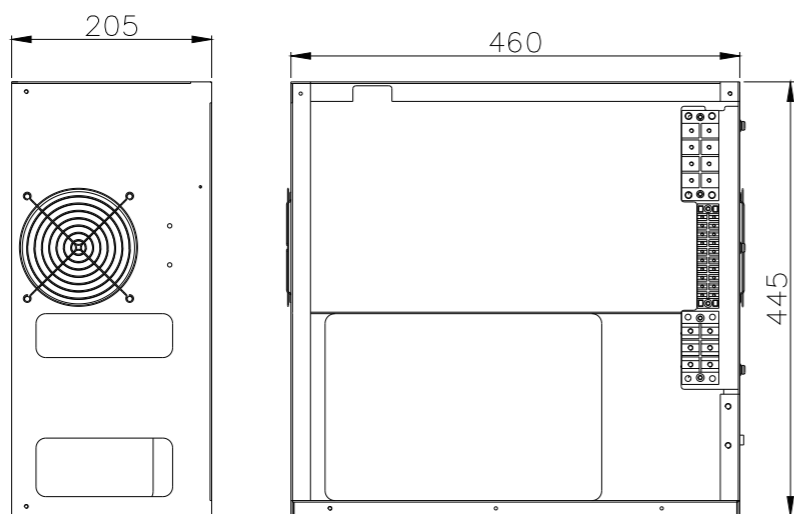
NS-1IS07-1L 立式单箱调流电源

产品特点/ Features

- 适用于首饰焊（电动扩束，摇杆控制），振镜焊（快速打点），模具焊，自动焊等
- 一体化结构，便于安装维护，性能稳定
- 多种语言版本选择，满足出口要求
- 可选配带CCD功能，风冷水箱温度控制
- 立式结构，适应不同机柜安装需求



结构尺寸/ Structure Size



技术参数/ Technical parameter

输入电压	AC220V ± 10% 50/60HZ	启动时间	28S
脉冲频率	1.0 ~ 200.0HZ 连续可调, 可限制 (点焊 1.0-50.0HZ)	环境温度	≤45 °C
脉冲宽度	0.1 ~ 20.0ms 分级可调	操作方式	触摸控制
控制电流	60A ~ 310A	显示触屏安装尺寸	137mm*190mm
单点能量	≤60J (根据光路配置会有差异)	电源体积	L460mm*W205mm*H445mm
电源输出功率	≤7KW		

NS-1 IS07-1N Single-box power supply

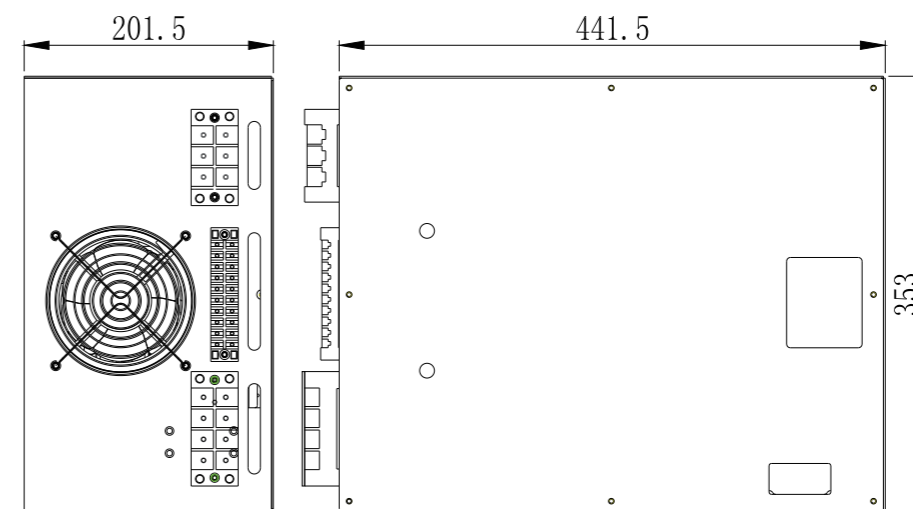
NS-1IS07-1N 单箱调流电源

产品特点/ Features

- 适用于首饰焊（电动扩束，摇杆控制），振镜焊（快速打点），模具焊，自动焊等
- 一体化结构，便于安装维护，性能稳定
- 多种语言版本选择，满足出口要求
- 可选配带CCD功能，风冷水箱温度控制
- 小体积，适应不同机柜安装需求



结构尺寸/ Structure Size



技术参数/ Technical parameter

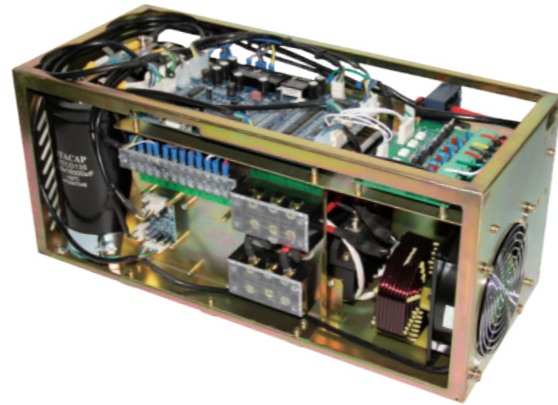
输入电压	AC220V ± 10% 50/60HZ (可选 AC380V 输入)	启动时间	28S
脉冲频率	1.0 ~ 200.0HZ 连续可调, 可限制	环境温度	≤45 °C
脉冲宽度	0.1 ~ 20.0ms 分级可调	操作方式	触摸控制
控制电流	60A ~ 310A	显示触屏安装尺寸	137mm*190mm
单点能量	≤60J (根据光路配置会有差异)	电源体积	L441.5mm*W363mm*H201.5mm
电源输出功率	≤7KW		

NS-1 IS03-1V Desk power supply

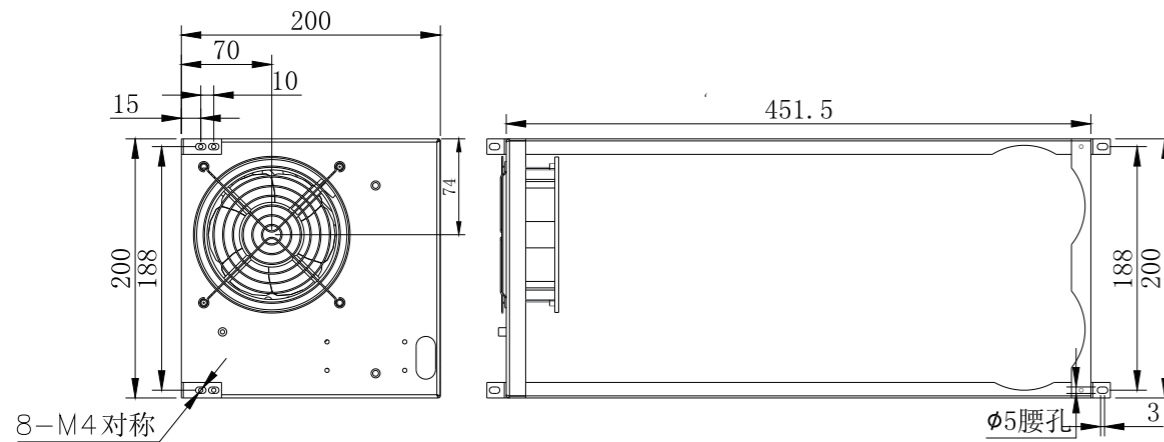
NS-1IS03-1V 桌面调流电源

产品特点/ Features

- 适用于桌面首饰焊，标配风冷水箱温度控制
- 一体化结构，便于安装维护，性能稳定
- 多种语言版本选择，满足出口要求
- 可选配带CCD功能



结构尺寸/ Structure Size



技术参数/ Technical parameter

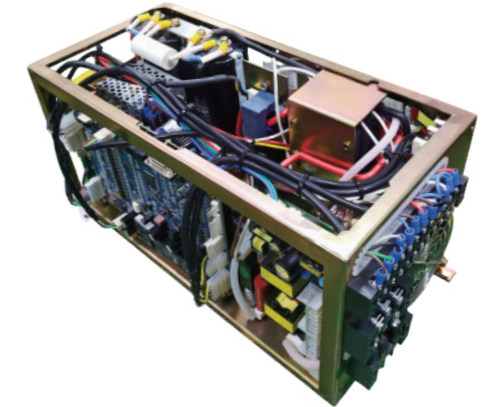
输入电压	AC220V \pm 10% 50/60HZ	启动时间	28S
脉冲频率	1.0 ~ 100.0HZ 连续可调 (点焊 1.0-50.0HZ)	环境温度	$\leq 45^\circ\text{C}$
脉冲宽度	0.1 ~ 20.0ms 分级可调	操作方式	触摸控制
控制电流	60A ~ 310A	显示触屏安装尺寸	137mm*190mm
单点能量	$\leq 60\text{J}$ (根据光路配置会有差异)	电源体积	L451.5mm*W200mm*H200mm
电源输出功率	$\leq 3\text{KW}$		

NS-1 IS02-1V Mini desk power supply

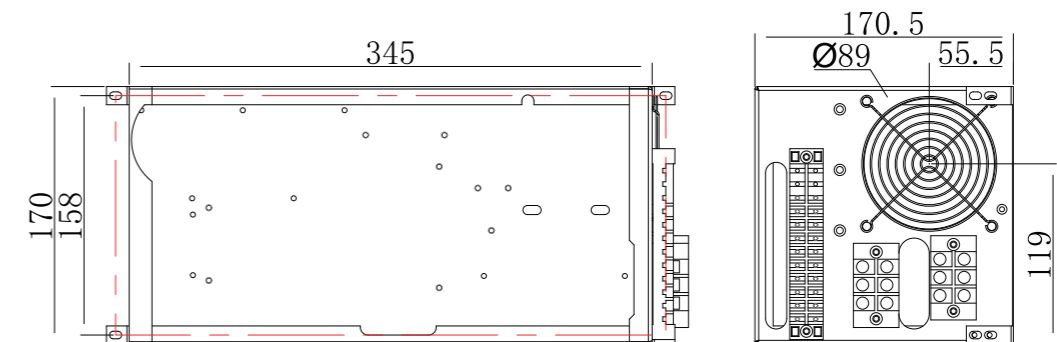
NS-1IS02-1V 微型桌面调流电源

产品特点/ Features

- 适用于桌面首饰焊，标配风冷水箱温度控制
- 一体化结构，便于安装维护，性能稳定
- 多种语言版本选择，满足出口要求
- 可选配带CCD功能



结构尺寸/ Structure Size



技术参数/ Technical parameter

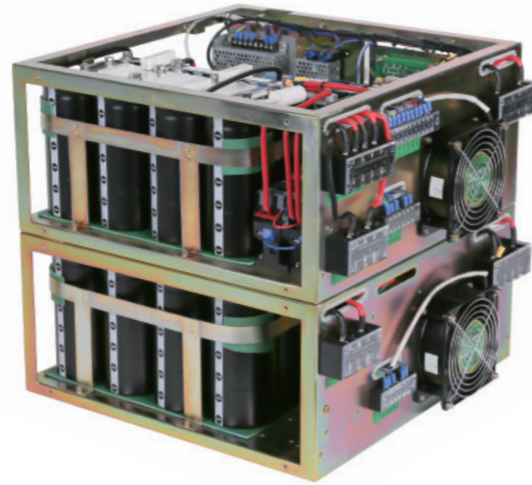
输入电压	AC220V \pm 10% 50/60HZ	启动时间	28S
脉冲频率	1.0 ~ 100.0HZ 连续可调 (点焊 1.0-50.0HZ)	环境温度	$\leq 45^\circ\text{C}$
脉冲宽度	0.1 ~ 20.0ms 分级可调	操作方式	触摸控制
控制电流	60A ~ 310A	显示触屏安装尺寸	137mm*190mm
单点能量	$\leq 50\text{J}$ (根据光路配置会有差异)	电源体积	L345mm*W170mm*H170mm
电源输出功率	$\leq 3\text{KW}$		

NS-2IS12-2 Two boxes of dual lamp power supply

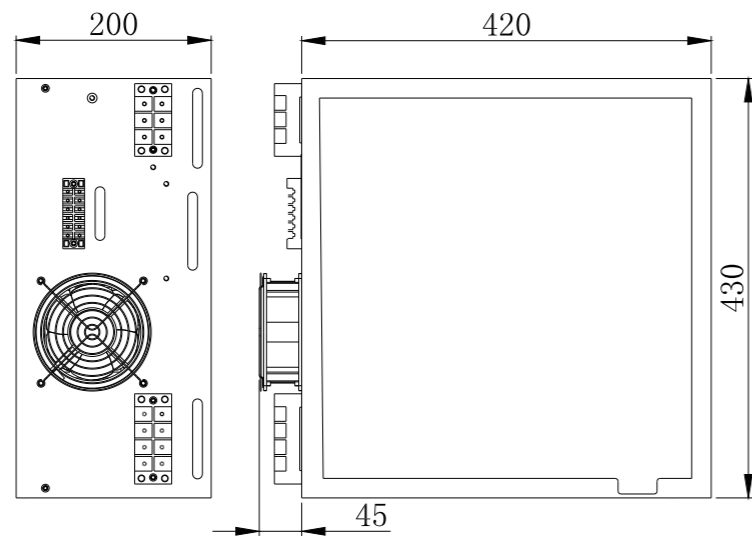
NS-2IS12-2两箱双灯电源

产品特点/Features

- 适用于模具焊，自动焊
- 两箱结构，便于安装维护，性能稳定
- 多种语言版本选择，满足出口要求



结构尺寸/ Structure Size



技术参数/ Technical parameter

输入电压	AC380V ± 10% 50/60HZ	启动时间	25S
脉冲频率	1.0 ~ 200.0HZ 连续可调, 可限制	环境温度	≤45 °C
脉冲宽度	0.1 ~ 20.0ms 分级可调	操作方式	触摸控制
控制电流	60A ~ 310A	显示触屏安装尺寸	137mm*190mm
单点能量	≤80J (根据光路配置会有差异)	电源体积	2* L430mm*W420mm*H200mm
电源输出功率	≤14KW		

NS-3 IS12-3 Double lamp power supply

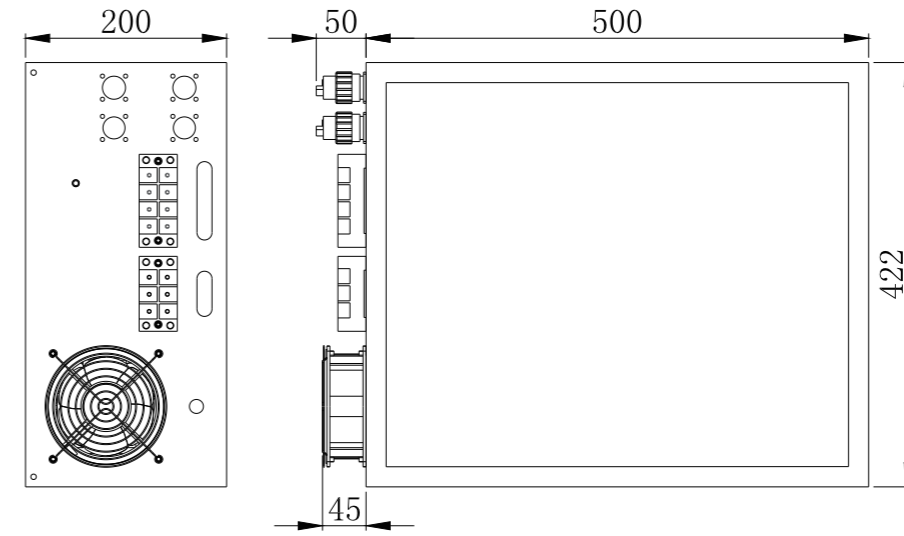
NS-3IS12-3 双灯电源

产品特点/Features

- 适用于大功率模具焊，自动焊
- 经典三箱1充2放电箱结构，性能稳定
- 多重温度保护，满足长时间大功率工作要求



结构尺寸/ Structure Size



技术参数/ Technical parameter

输入电压	AC380V ± 10% 50/60HZ	启动时间	25S
脉冲频率	1.0 ~ 200.0HZ 连续可调, 可限制	环境温度	≤45 °C
脉冲宽度	0.1 ~ 20.0ms 分级可调	操作方式	触摸控制
控制电流	60A ~ 310A	显示触屏安装尺寸	137mm*190mm
单点能量	≤90J (根据光路配置会有差异)	电源体积	3*L500mm*W422mm*H200mm
电源输出功率	≤12KW (最高 18KW)		

NS-3 IS12-3 Transverse dual lamp power supply

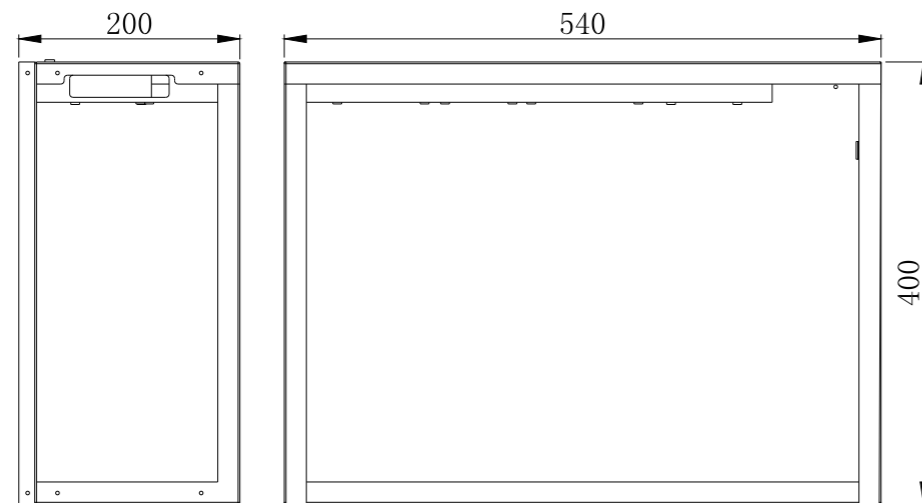
NS-3IS12-3 横向双灯电源

产品特点/Features

- 适用于大功率模具焊，自动焊
- 经典三箱1充2放电箱结构，性能稳定
- 多重温度保护，满足长时间大功率工作要求
- 横向安装，适应不同机柜安装需求



结构尺寸/ Structure Size



技术参数/ Technical parameter

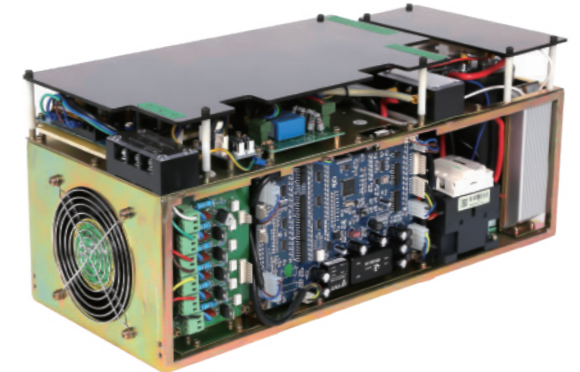
输入电压	AC380V ± 10% 50/60HZ	启动时间	25S
脉冲频率	1.0 ~ 200.0HZ 连续可调, 可限制	环境温度	≤45 °C
脉冲宽度	0.1 ~ 20.0ms 分级可调	操作方式	触摸控制
控制电流	60A ~ 310A	显示触屏安装尺寸	137mm*190mm
单点能量	≤90J (根据光路配置会有差异)	电源体积	3*L540mm*W400mm*H200mm
电源输出功率	≤12KW (最高 18KW)		

NS-1VP03-1 Table top voltage regulation power supply

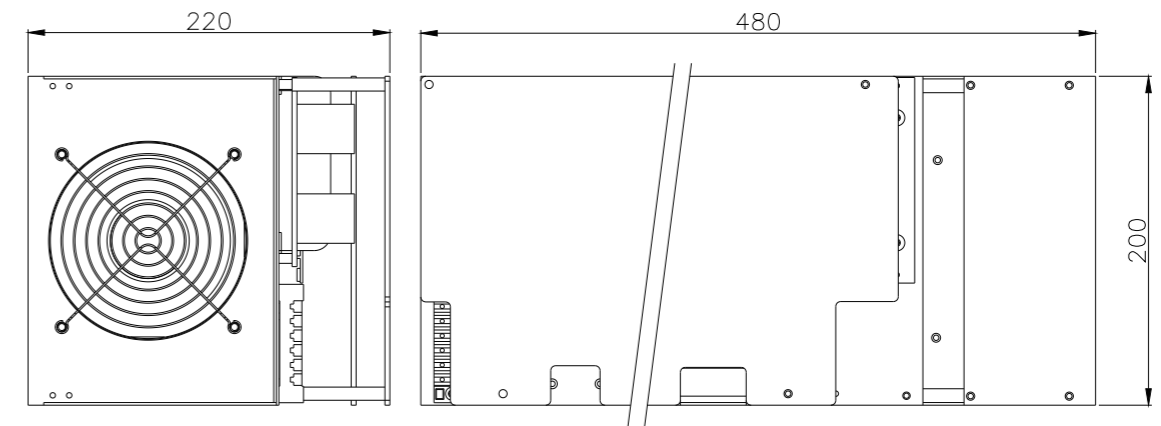
NS-1VP03-1桌面调压电源

产品特点/Features

- 适用于桌面首饰焊，标配风冷水箱温度控制
- 高峰值能量，针对高反金属材料有良好的焊接效果
- 一体化结构，便于安装维护，性能稳定
- 多种语言版本选择，满足出口要求
- 可选配带CCD功能



结构尺寸/ Structure Size



技术参数/ Technical parameter

输入电压	AC220V ± 10% 50/60HZ	启动时间	13S
脉冲频率	1.0 ~ 15.0HZ 连续可调	环境温度	≤45 °C
脉冲宽度	0.1 ~ 10.0ms 分级可调	操作方式	触摸控制
控制电压	160V ~ 430V	显示触屏安装尺寸	7寸: 137mm*190mm 5寸: 146*103
单点能量	≤70J (根据光路配置会有差异)	电源体积	L480mm*W200mm*H220mm
电源输出功率	≤3KW		

NS-1VP05-1 Single box voltage regulator power supply

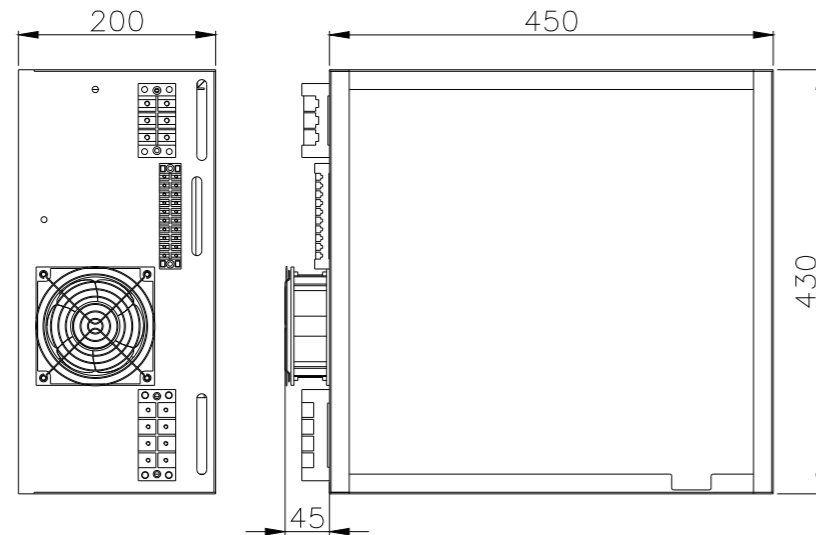
NS-1VP05-1单箱调压电源

产品特点/Features

- 适用于首饰焊（电动扩束，摇杆控制）
- 高峰值能量，针对高反金属材料有良好的焊接效果
- 一体化结构，便于安装维护，性能稳定
- 多种语言版本选择，满足出口要求
- 可选配带CCD功能，风冷水箱温度控制



结构尺寸/ Structure Size



技术参数/ Technical parameter

输入电压	AC220V ± 10% 50/60HZ	启动时间	13S
脉冲频率	1.0 ~ 15.0HZ 连续可调	环境温度	≤45 °C
脉冲宽度	0.1 ~ 10.0ms 分级可调	操作方式	触摸控制
控制电压	160V ~ 430V	显示触屏安装尺寸	137mm*190mm
单点能量	≤80J (根据光路配置会有差异)	电源体积	L450mm*W430mm*H200mm
电源输出功率	≤5KW		

NS-1VP07-1 240W Single box voltage regulation power supply

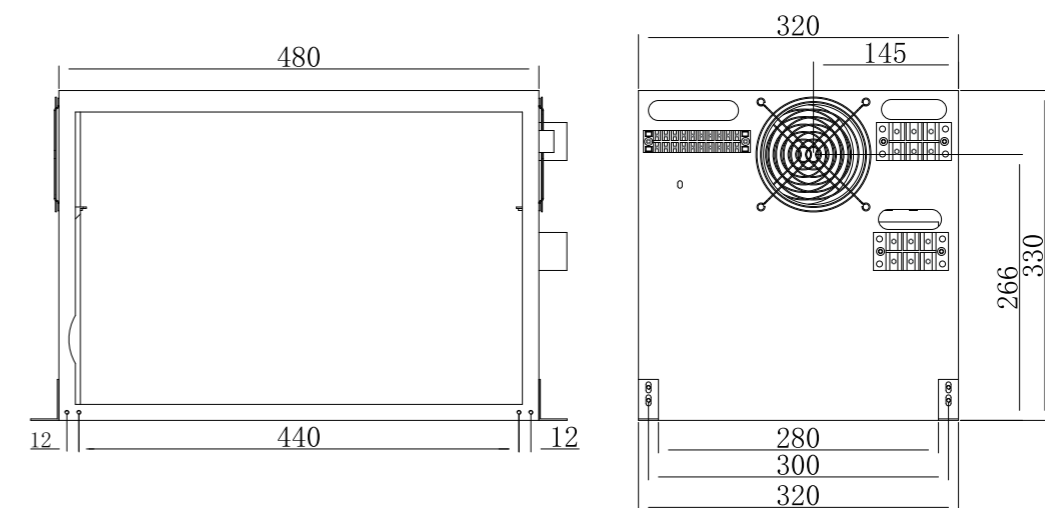
NS-1VP07-1 240W单箱调压电源

产品特点/Features

- 适用于首饰焊（电动扩束，摇杆控制）
- 高峰值能量，针对高反金属材料有良好的焊接效果
- 一体化结构，便于安装维护，性能稳定
- 多种语言版本选择，满足出口要求
- 可选配带CCD功能，风冷水箱温度控制



结构尺寸/ Structure Size



技术参数/ Technical parameter

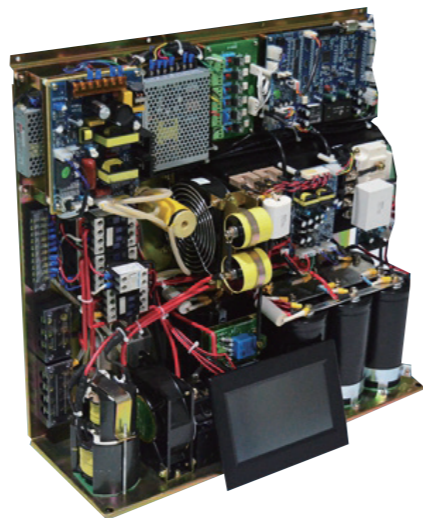
输入电压	AC220V ± 10% 50/60HZ	启动时间	13S
脉冲频率	1.0 ~ 15.0HZ 连续可调	环境温度	≤45 °C
脉冲宽度	0.1 ~ 10.0ms 分级可调	操作方式	触摸控制
控制电压	160V ~ 430V	显示触屏安装尺寸	137mm*190mm
单点能量	≤200J (根据光路配置会有差异)	电源体积	L480mm*W320mm*H330mm
电源输出功率	≤7KW		

NS-1VP05-1 L vertical single box voltage regulation power supply

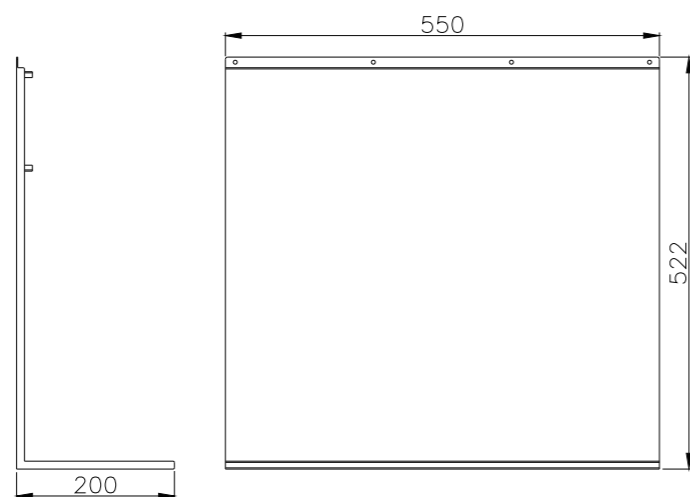
NS-1VP05-1 L型立式单箱调压电源

产品特点/Features

- 适用于首饰焊（电动扩束，摇杆控制）
- 高峰值能量，针对高反金属材料有良好的焊接效果
- 开放式结构，便于安装维护，性能稳定
- 多种语言版本选择，满足出口要求
- 可选配带CCD功能，风冷水箱温度控制
- L型结构，适应不同机柜安装需求



结构尺寸/ Structure Size



技术参数/ Technical parameter

输入电压	AC220V ± 10% 50/60HZ	启动时间	13S
脉冲频率	1.0 ~ 15.0HZ 连续可调	环境温度	≤45 °C
脉冲宽度	0.1 ~ 10.0ms 分级可调	操作方式	触摸控制
控制电压	160 ~ 430V	显示触屏安装尺寸	137mm*190mm
单点能量	≤70J (根据光路配置会有差异)	电源体积	L550mm*W200mm*H522mm
电源输出功率	≤5KW		

NS-1VP05-1 Vertical single box voltage regulation power supply

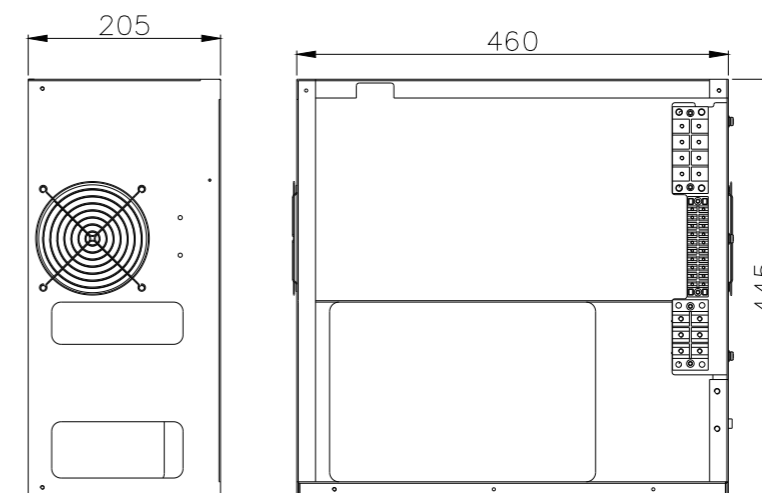
NS-1VP05-1 立式单箱调压电源

产品特点/Features

- 适用于首饰焊（电动扩束，摇杆控制）
- 高峰值能量，针对高反金属材料有良好的焊接效果
- 一体化结构，便于安装维护，性能稳定
- 多种语言版本选择，满足出口要求
- 可选配带CCD功能，风冷水箱温度控制



结构尺寸/ Structure Size



技术参数/ Technical parameter

输入电压	AC220V ± 10% 50/60HZ	启动时间	13S
脉冲频率	1.0 ~ 15.0HZ 连续可调	环境温度	≤45 °C
脉冲宽度	0.1 ~ 10.0ms 分级可调	操作方式	触摸控制
控制电压	160V ~ 430V	显示触屏安装尺寸	137mm*190mm
单点能量	≤80J (根据光路配置会有差异)	电源体积	L460mm*W205mm*H445mm
电源输出功率	≤5KW		

NS-3VS20-3 dual lamp voltage regulator

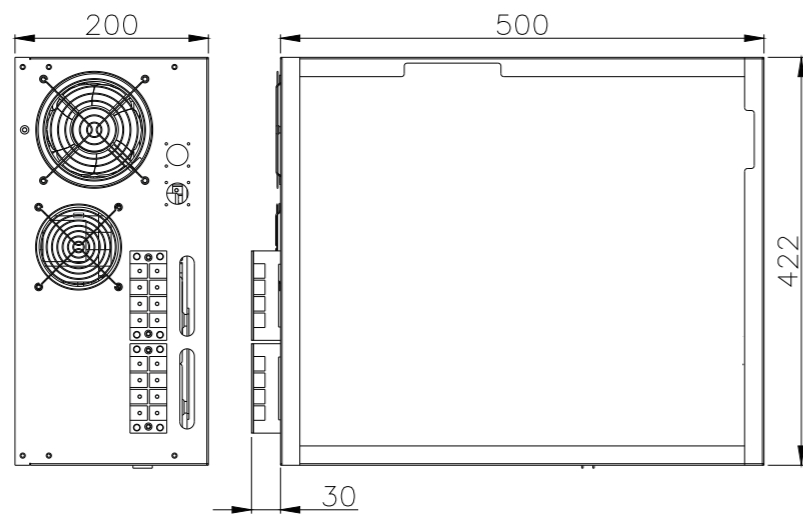
NS-3VS20-3 双灯调压电源

产品特点/Features

- 适用于大功率焊接
- 高脉冲能量，高穿透力对高反或厚金属材料，有良好的焊接效果



结构尺寸/ Structure Size



技术参数/ Technical parameter

输入电压	AC380V±10% 50/60HZ	启动时间	18S
脉冲频率	1.0 ~ 50.0HZ 连续可调	环境温度	≤45 °C
脉冲宽度	0.1 ~ 20.0ms 分级可调	操作方式	触摸控制
控制电压	250 ~ 700V	显示触屏安装尺寸	137mm*190mm
单点能量	≤90J (根据光路配置会有差异)	电源体积	3*L500mm*W422mm*H200mm
电源输出功率	≤20KW		

NS-1VS05-1N single lamp voltage regulator

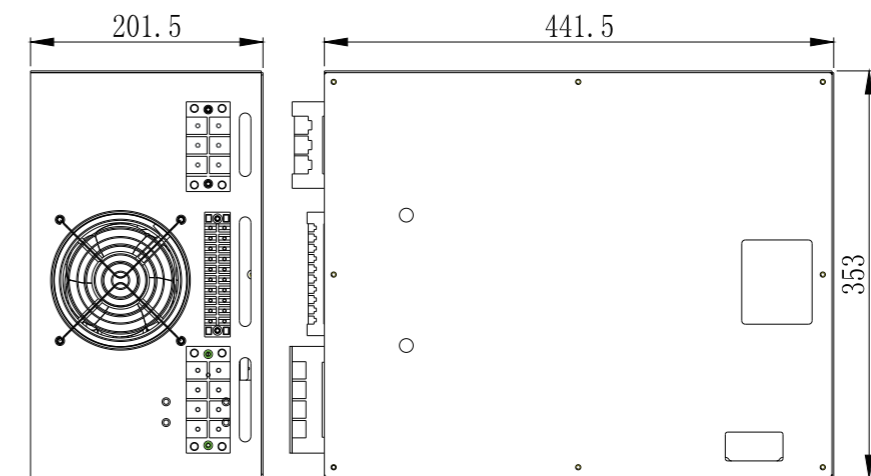
NS-1VS05-1N 单箱调压电源

产品特点/Features

- 适用于首饰焊（电动扩束，摇杆控制）
- 高峰值能量，针对高反金属材料有良好的焊接效果
- 一体化结构，便于安装维护，性能稳定
- 多种语言版本选择，满足出口要求
- 可选配带CCD功能，风冷水箱温度控制
- 较小体积，适应不同机柜安装需求



结构尺寸/ Structure Size



技术参数/ Technical parameter

输入电压	AC220V ± 10% 50/60HZ	启动时间	13S
脉冲频率	1.0 ~ 15.0HZ 连续可调	环境温度	≤45 °C
脉冲宽度	0.1 ~ 10.0ms 分级可调	操作方式	触摸控制
控制电压	160V ~ 430V	显示触屏安装尺寸	137mm*190mm
单点能量	≤80J (根据光路配置会有差异)	电源体积	L450mm*W430mm*H200mm
电源输出功率	≤5KW		

NS-1BS07-1 Vertical single lamp energy feedback power supply

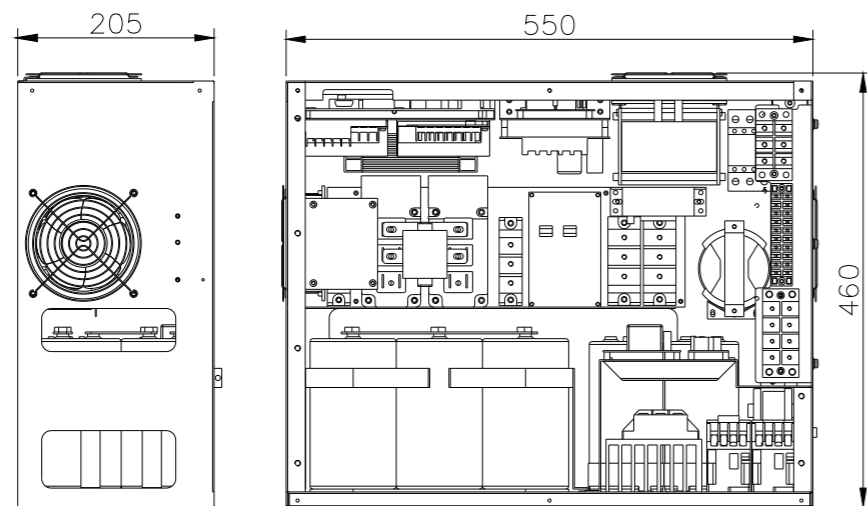
NS-1BS07-1 立式单灯能量反馈电源

产品特点/Features

- 适用于对能量稳定性要求极高的高精密金属焊接
- 输出能量不稳定性可以控制在±3%以内
- 高脉冲能量，穿透力强对高反材料有良好的焊接效果



结构尺寸/Structure Size



技术参数/Technical parameter

输入电压	AC220V±10% 50/60HZ		单点能量	≤80J(根据光路配置会有差异)	
脉冲频率	1.0 ~ 100.0HZ 连续可调		电源输出功率	≤7KW	
脉冲宽度	0.1 ~ 20.0ms 分级可调		启动时间	20S	
控制电流	60 ~ 310A		操作方式	触摸控制	
反馈方式	能量	环境温度	≤45°C	显示触屏安装尺寸	137mm*190mm
控制精度	能量不稳定性小于 ±3%		电源体积	L550mm*W205mm*H460mm	

NS-3BS16-3 Dual lamp energy feedback power supply

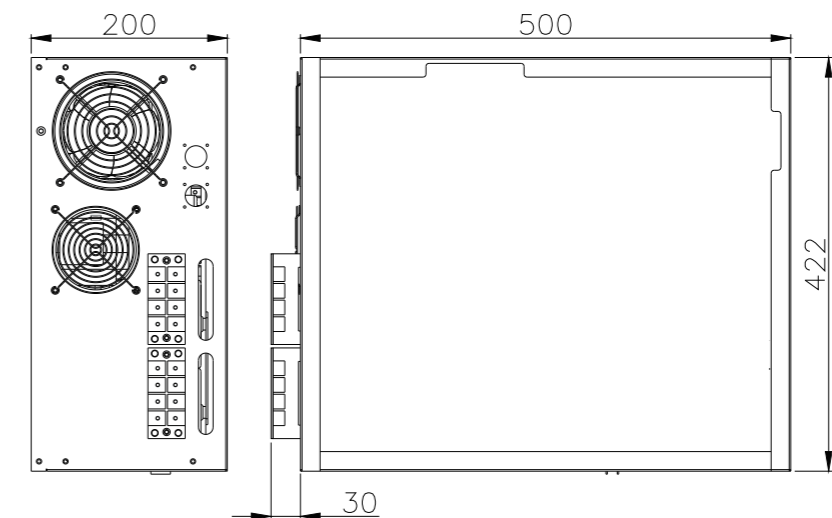
NS-3BS16-3 双灯能量反馈电源

产品特点/Features

- 适用于大功率且对稳定性要求极高的高精密金属焊接
- 输出能量不稳定性可以控制在±3%以内
- 高脉冲能量，高穿透力对高反或厚金属材料有良好的焊接效果



结构尺寸/Structure Size

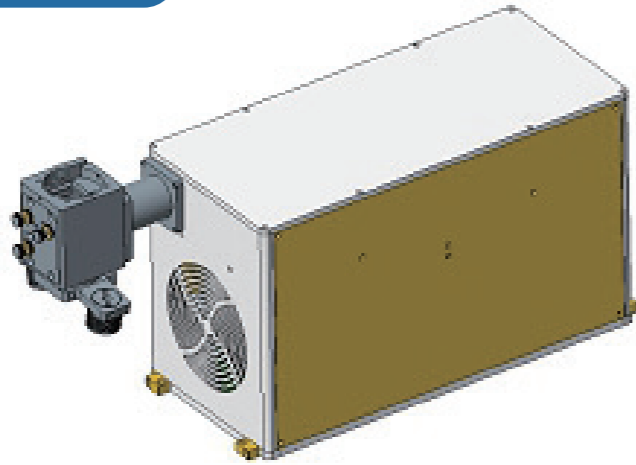


技术参数/Technical parameter

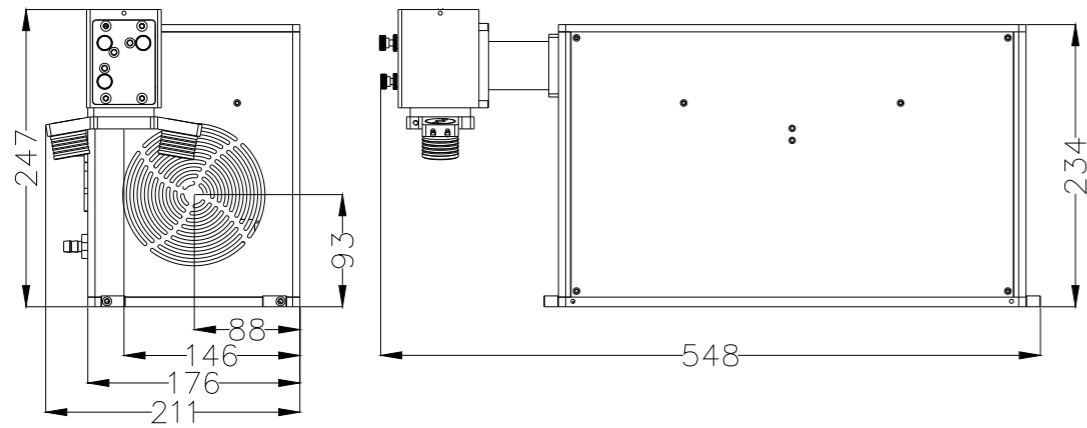
输入电压	AC380V±10% 50/60HZ		单点能量	≤100J(根据光路配置会有差异)	
脉冲频率	1.0 ~ 100.0HZ 连续可调		电源输出功率	≤16KW	
脉冲宽度	0.1 ~ 20.0ms 分级可调		启动时间	20S	
控制电流	60 ~ 310A		操作方式	触摸控制	
反馈方式	能量	环境温度	≤45°C	显示触屏安装尺寸	137mm*190mm
控制精度	能量不稳定性小于 ±3%		电源体积	3*L500mm*W422mm*H200mm	

Laser module

激光器模块



结构尺寸/ Structure Size

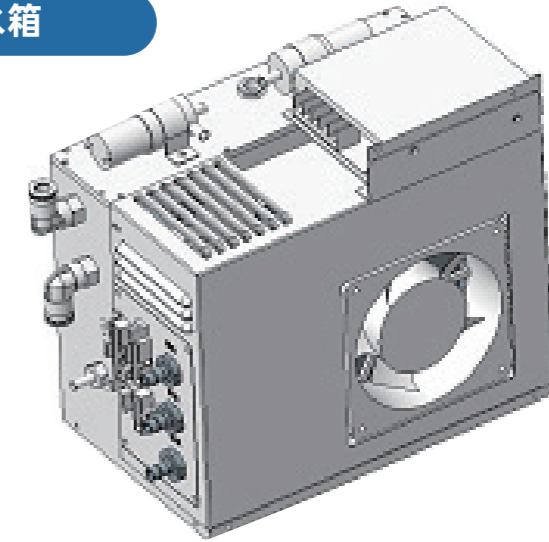


技术参数/ Technical parameter

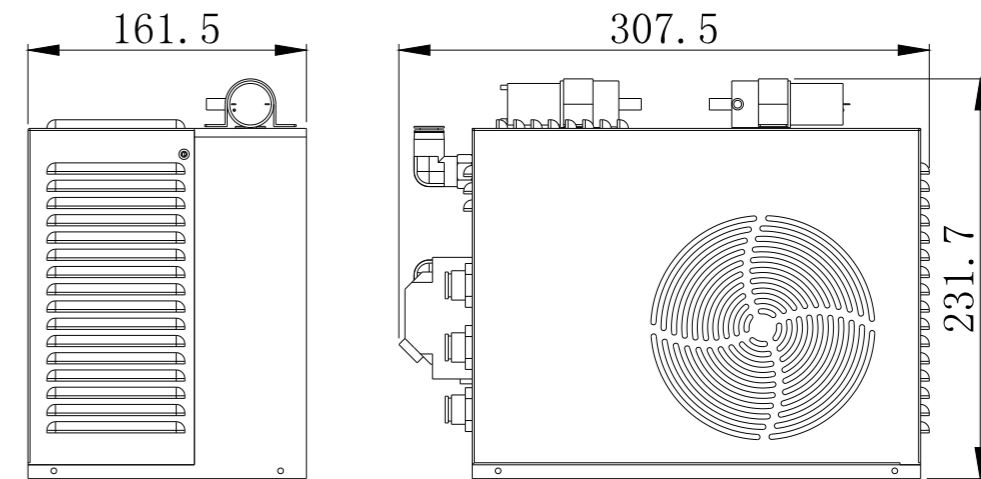
输入电压	AC220V±10% 50/60HZ	操作方式	触摸控制
脉冲频率	1.0 ~ 15.0HZ 连续可调	环境温度	≤45 °C
脉冲宽度	0.1 ~ 10.0ms 分级可调	激光波长	1064nm
光斑调节范围	±3.0mm	触摸屏尺寸	5 寸
激光输出功率	≤60W	整机体积	L548mm*W211mm*H247mm
瞄准定位	CCD 或显微镜观察		

Laser module with water tank

激光器模块配套水箱



结构尺寸/ Structure Size



技术参数/ Technical parameter

输入电压	AC220V±10% 50/60HZ	风扇控制	PWM 调速
加水方式	水泵抽水	排水方式	水泵排水
功率	≤100W	环境温度	≤45°C
操作方式	电源联机控制	水箱容积	2.0L
整机体积	L307.5mm*W161.5mm*H231.7mm		

Partial human-machine interface

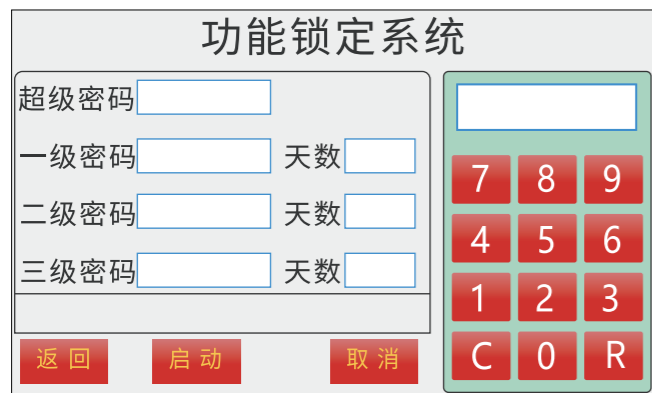
部分人机界面



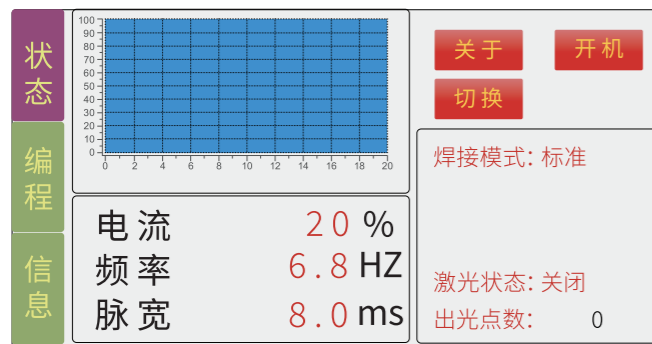
设置界面



功率限制界面



分期密码设置界面



点焊界面



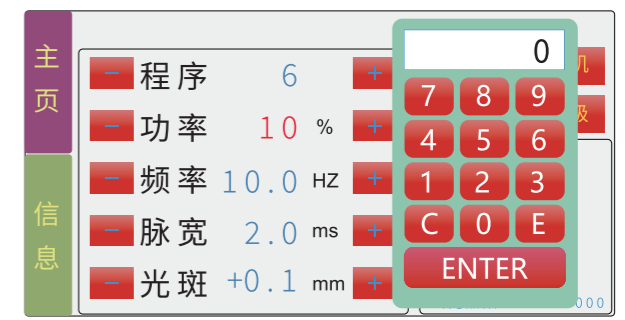
点焊界面

Partial human-machine interface

部分人机界面



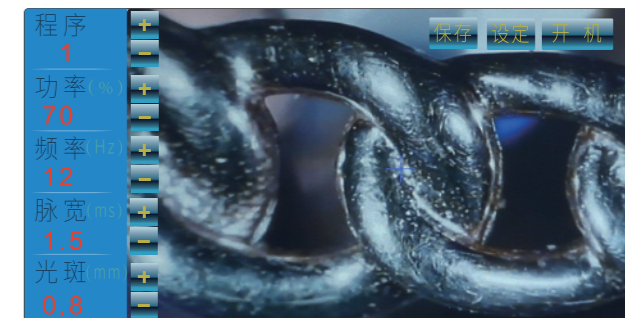
调压点焊界面



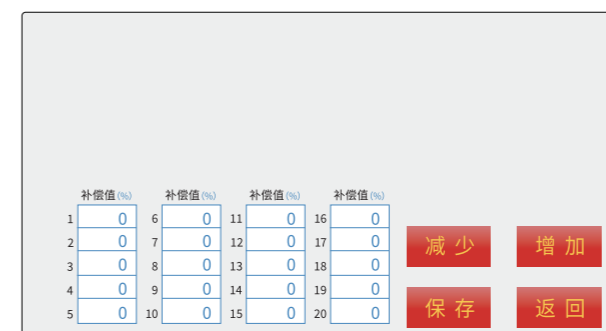
调压点焊界面



语言选择界面



CCD视频显示界面



能量补偿界面

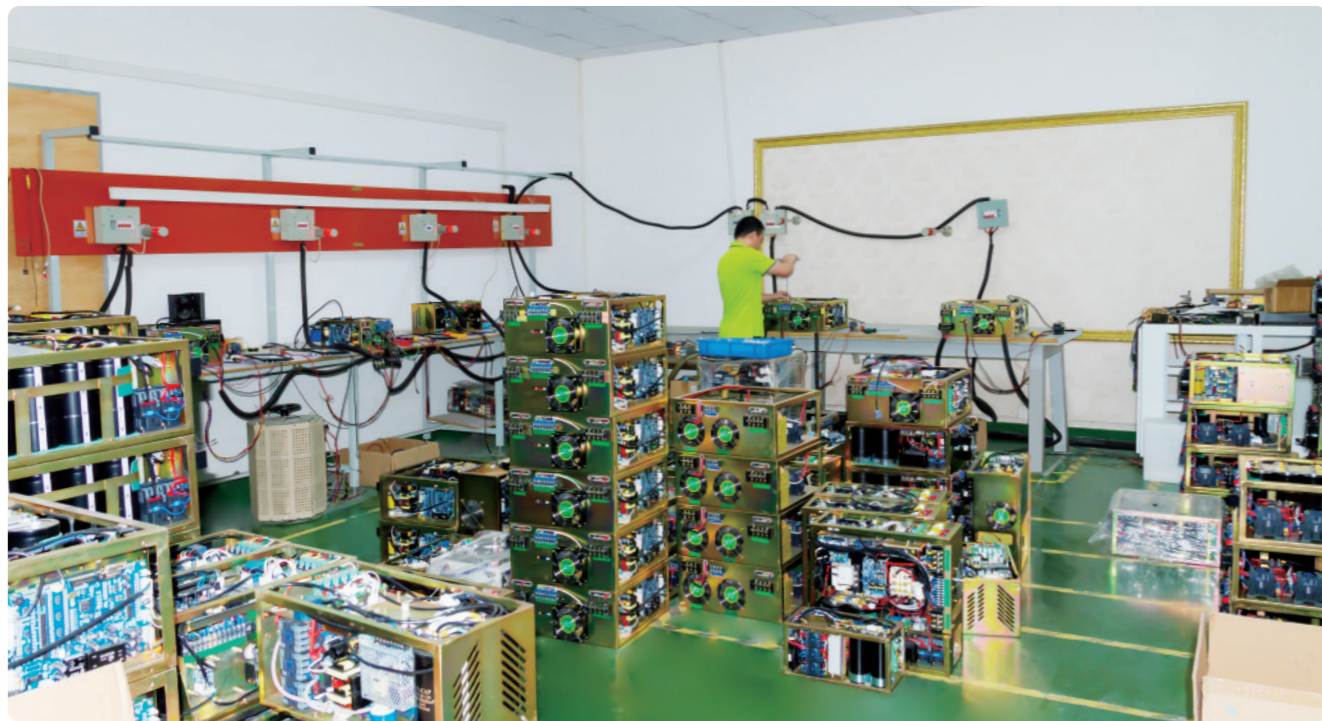
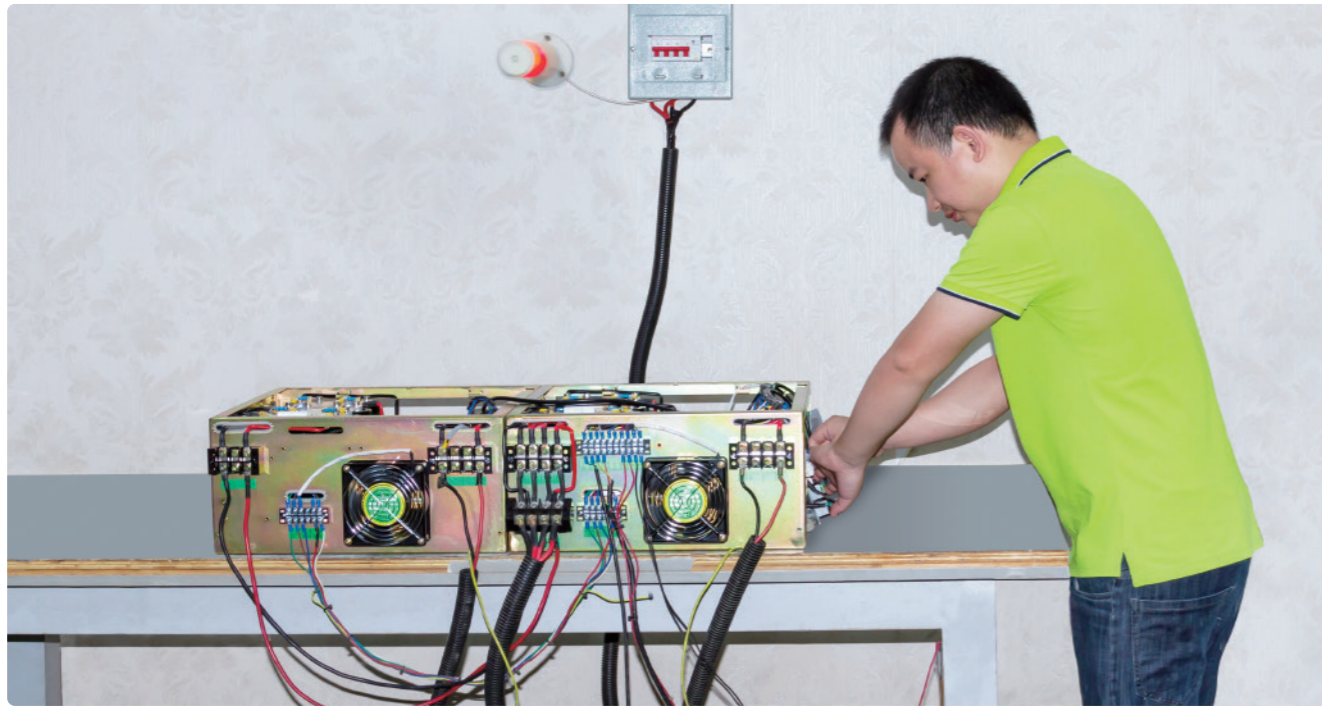


圆弧分段焊接界面

Rigorous product
aging testing

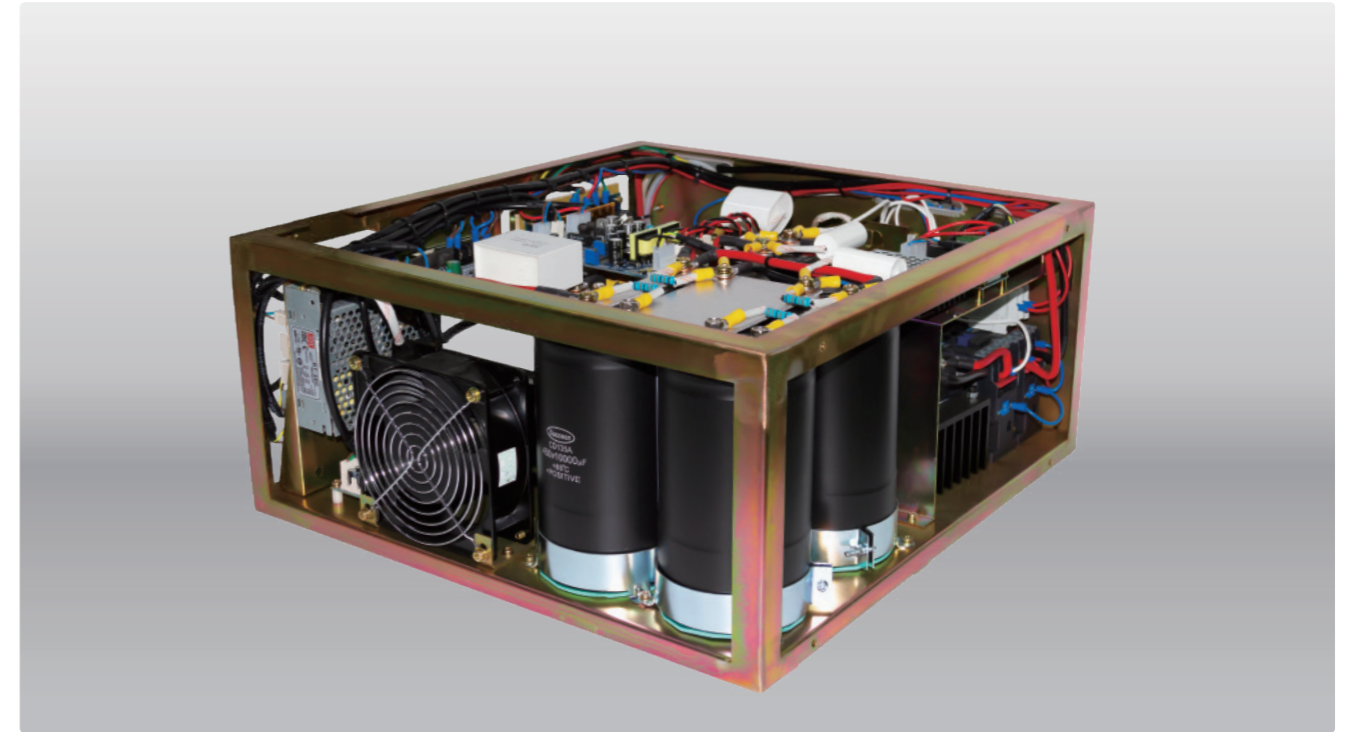
严格测试


 能升科技YAG激光电源产品通过多次严格测试方能出厂

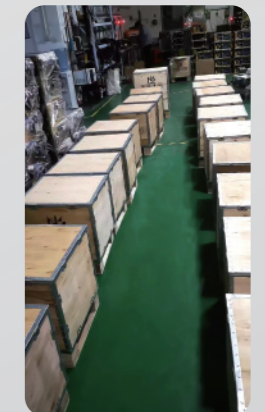


Packing and
shipping

包装发货



 能升科技YAG激光电源产品包装严密、规范, 发货迅速。





Application
Scenario

应用场景

能升科技YAG电源产品广泛应用于航空航天、电子电器、机械设备、工具加工、广告装饰、橱柜厨卫、首饰、地铁配件等行业的零件加工应用。



眼镜



金属首饰



机械设备



工程机械



精密机械



工业加工



厨具行业



轨道交通



电梯行业

● 经营理念 ●

质量为先

诚信为本

服务第一

互利共赢

公司始终坚持以质量为先、诚信为本、服务第一、互利共赢作为公司的经营理念，以专注的态度为客户创造价值为核心。为客户提供性价比，高便捷的激光焊接配套配件。做更适合各行业激光应用的激光焊接头及激光配套设备。

The company always adhere to quality first, integrity-oriented, service first, mutual benefit and win-win as the company's business philosophy to focus on creating value for customers as the core. To provide customers with cost-effective, high and convenient laser welding accessories. Do more suitable for various industries laser applications of laser welding joints and laser supporting equipment

YAG电源智造专家

脉冲调流系列

脉冲调压系列

能量反馈系列

适用于

首饰焊接机

模具焊接机

光纤传输焊接机